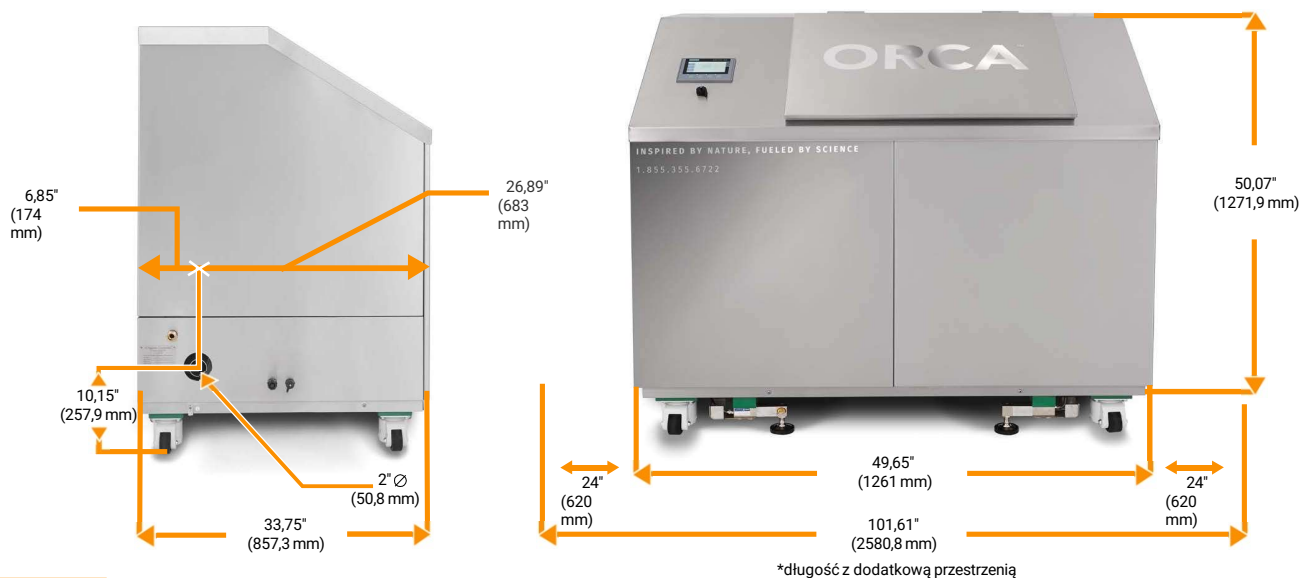


ORCA™ MODEL OG25



*długość z dodatkową przestrzenią

MODEL OG25 SPECYFIKACJA

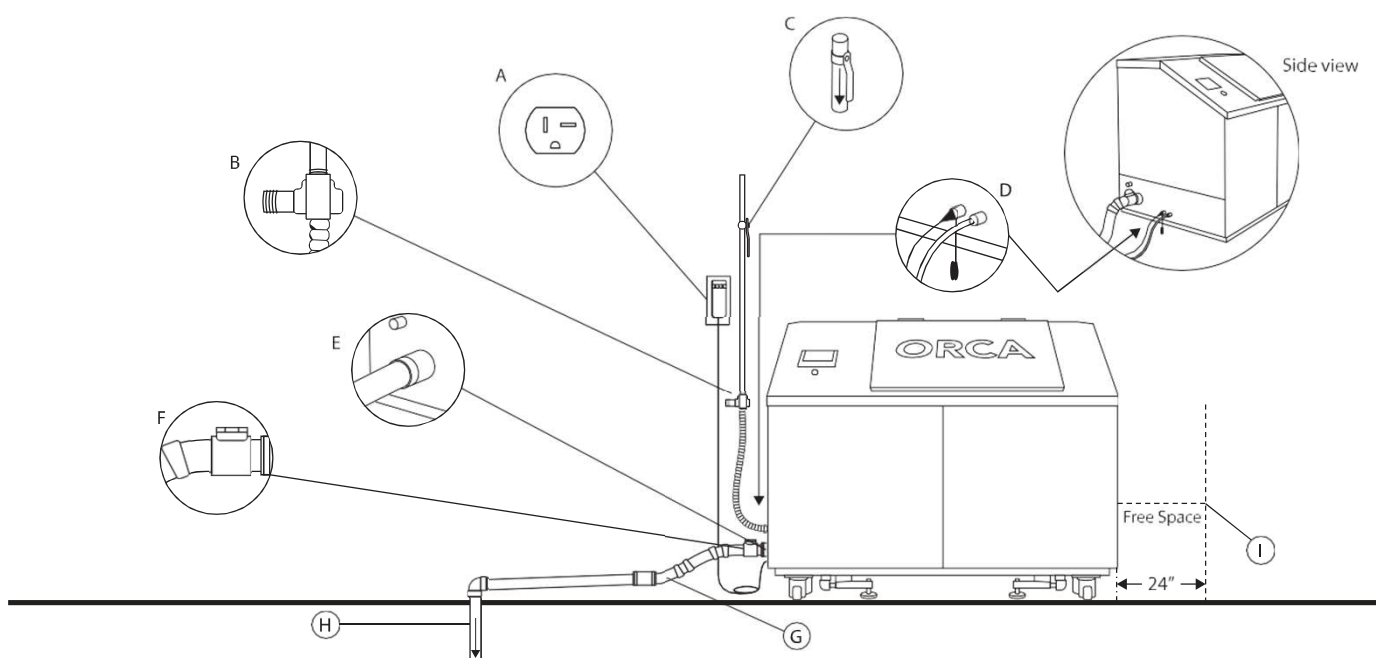
WYMAGANE MATERIAŁY EKSPLOATACYJNE ORKA biochipy, mikroorganizmy i wycieraczki	WYMIARY L 126cm x W 86cm x H 127 cm (L 49.65" x W 33.75" x H 50.07")
WAGA 454 kg (1000 funtów)	GODZINOWA WYDAJNOŚĆ PRZETWARZANIA Średnio 11 kg (25 funtów) na godzinę
ZUŻYCIE ENERGII ELEKTRYCZNEJ 1,2 kWh	ZUŻYCIE WODY 430 L (114 gal) na dzień* *Obliczono na podstawie natężenia przepływu 7,6 l (2 galonów) na minutę*
WYMAGANIA INSTALACYJNE Zasilanie – 120V/230V Długość przewodu zasilającego – 91- 121 cm Woda zimna – ½" przyłącze wody Odpływ – 2" odpływ sanitarny do separatora tłuszczu Dodatkowa przestrzeń – minimum 62 cm wolnej przestrzeni dostępnej ze wszystkich stron w tym również po bokach	

CECHY

- Przetwarzanie tlenowe przeciętnie ok. 11 kg odpadów żywności na godzinę
- Wagi do śledzenia ilości odpadów, z możliwością wyodrębnienia pliku danych przez Ethernet lub USB
- Internetowy portal klienta umożliwiający śledzenie i raportowanie ilości odpadów
- Konstrukcja ze stali nierdzewnej o jakości
- Kontrola bezpieczeństwa wyłącza urządzenie po otwarciu drzwiczek
- Odpady żywnościowe mogą być dodawane w sposób ciągły w ramach wyznaczonych limitów pojemności urządzenia
- Zaprojektowany do cichej pracy z ekranem dotykowym HMI
- Silnik elektryczny o mocy 1 KM
- Wykorzystuje biochipy ORKA do utrzymywania wysokiego poziomu mikroorganizmów, które trawią odpady organiczne
- Dysze automatycznie rozpylają wodę i roztwór mikroorganizmów w urządzeniu
- Ścieki z maszyny przetestowane pod kątem bezpiecznego wprowadzania do kanalizacji



ORCA™ MODEL OG25



- A** – Poświęcony Dedykowane gniazdo 230V lub 120V z włącznikiem
- B** – Przewód zimnej wody ½" (1,3 cm) podłączony do dostarczonego przewodu elastycznego za pomocą złączki węża ogrodowego
- C** – Zawór odcinający wodę podłączony do przewodu zimnej wody przed urządzeniem ORCA
- D** – Podłączenie Wi-Fi lub Ethernet
- E** – Przewód spustowy kompatybilny z 2-calową (5,08 cm) rurą wylotową urządzenia ORCA
- F** – Wylot kanalizacyjny w odległości około 13 cm (5") od urządzenia ORCA
- G** – Bezpośrednia linia odpływowa ze spadkiem ½" na 12" (1,3 cm na 30 cm) za urządzeniem ORCA.
* Unikaj używać z syfonów typu P
- H** – Separator tłuszczu (naziemny lub podziemny)
- I** – 62 cm wolnej przestrzeni po obu stronach urządzenia ORCA

ZASTRZEŻENIE

Pracownicy i technicy ORCA / OLIKA Solutions nie są odpowiedzialni za instalację lub konserwację instalacji wodno-kanalizacyjnej, elektrycznej lub informatycznej obiektu.