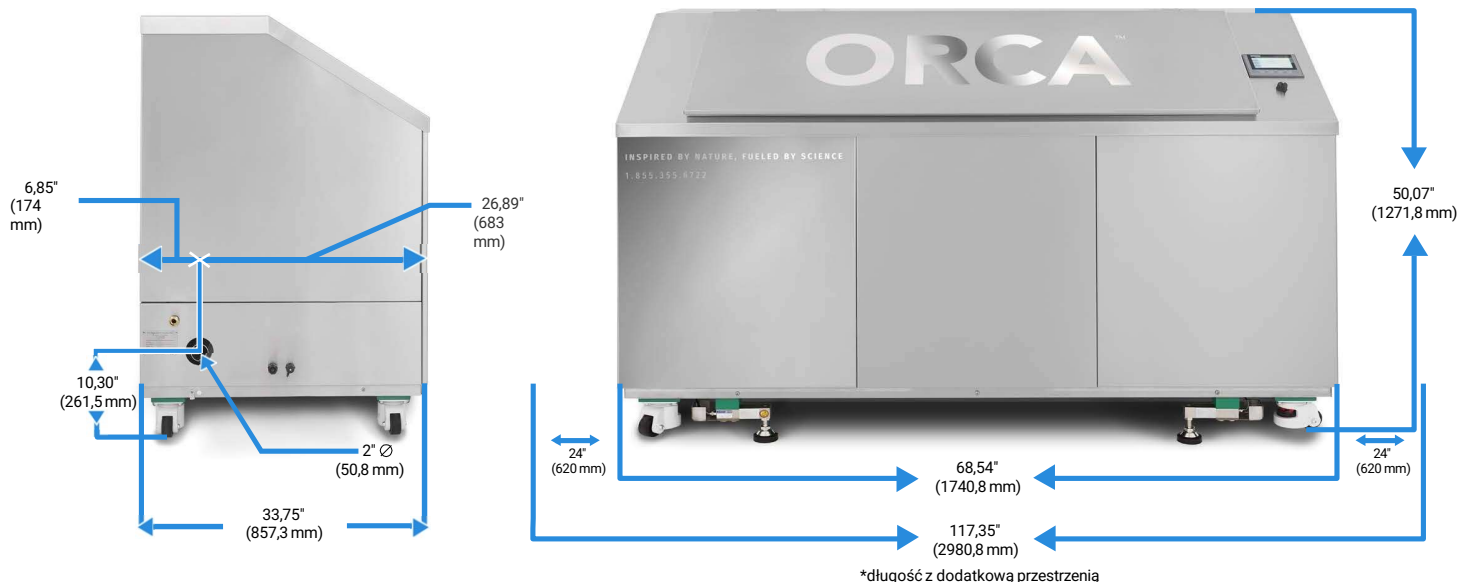


# ORCA™ MODEL OG50



## MODEL OG50 SPECYFIKACJA

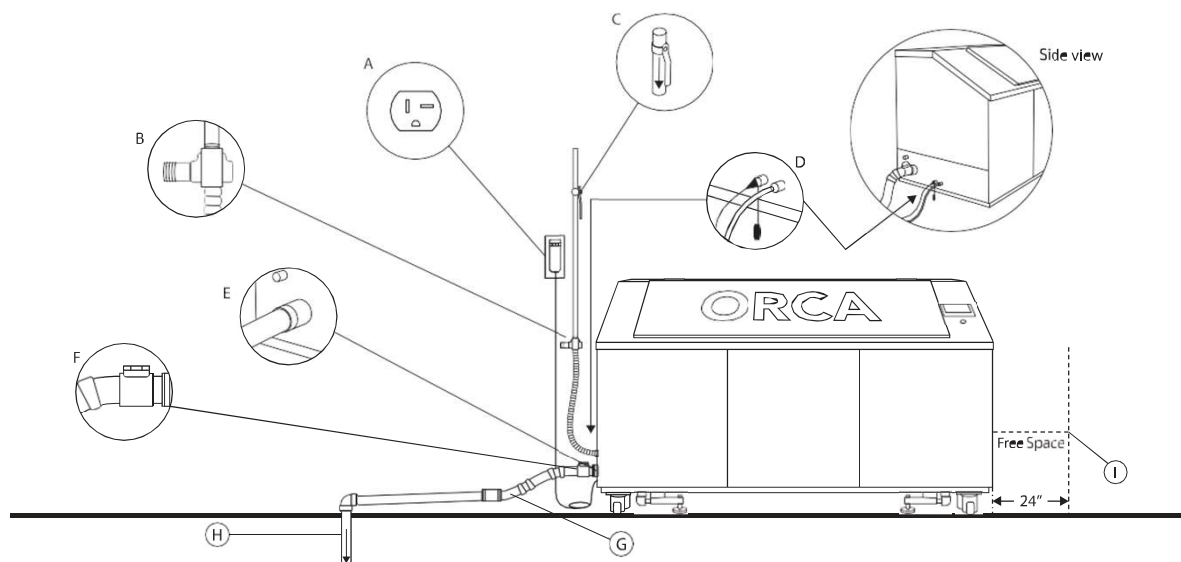
<b>WYMAGANE MATERIAŁY EKSPLOATACYJNE</b> ORKA biochipy, mikroorganizmy i wycieraczki	<b>WYMIARY</b> L 175 cm x W 86 cm x H 127 cm (L 68.54" x W 33.75" x H 50.07")
<b>WAGA</b> 635 kg (1400 funtów)	<b>GODZINOWA WYDAJNOŚĆ PRZETWARZANIA</b> Średnio 23 kg (50 funtów) na godzinę
<b>ZUŻYCIE ENERGII ELEKTRYCZNEJ</b> 1,2 kWh	<b>ZUŻYCIE WODY</b> 430 L (114 gal) na dzień* *Obliczone na podstawie natężenia przepływu 7,6 l (2 galonów) na minutę*
<b>WYMAGANIA INSTALACYJNE</b> Zasilanie – 120V/230V Długość przewodu zasilającego – 91- 121 cm Woda zimna – ½" przyłącze wody Odpływ – 2" odpływ sanitarny (5.08 cm) do separatora tłuszczu Dodatkowy Przestrzeń – minimum 62 cm wolnej przestrzeni dostępnej ze wszystkich stron w tym również po bokach	

## CECHY

- Przetwarzanie tlenowe przeciętnie ok. 23 kg odpadów żywności na godzinę
- Wagi do śledzenia ilości odpadów, z możliwością wyodrębnienia pliku danych przez Ethernet lub USB
- Internetowy portal klienta umożliwiający śledzenie i raportowanie ilości odpadów
- Konstrukcja ze stali nierdzewnej o jakości
- Kontrola bezpieczeństwa wyłącza urządzenie po otwarciu drzwiczek
- Odpady żywnościowe mogą być dodawane w sposób ciągły w ramach wyznaczonych limitów pojemności urządzenia
- Zaprojektowany do cichej pracy z ekranem dotykowym HMI
- Silnik elektryczny o mocy 1 KM
- Wykorzystuje biochipy ORKA do utrzymywania wysokiego poziomu mikroorganizmów, które trawią odpady organiczne
- Dysze automatycznie rozpylają wodę i roztwór mikroorganizmów w urządzeniu
- Ścieki z maszyny przetestowane pod kątem bezpiecznego wprowadzania do kanalizacji



# ORCA™ MODEL OG50



- A** – Poświęcony Dedykowane gniazdo 230V lub 120V z wyłącznikiem
- B** – Przewód zimnej wody ½" (1,3 cm) podłączony do dostarczonego przewodu elastycznego za pomocą złączki węża ogrodowego
- C** – Zawór odcinający wodę podłączony do przewodu zimnej wody przed urządzeniem ORCA
- D** – Podłączenie Wi-Fi lub Ethernet
- E** – Przewód spustowy kompatybilny z 2-calową (5,08 cm) rurą wylotową urządzenia ORCA
- F** – Wylot kanalizacyjny w odległości około 13 cm (5") od urządzenia ORCA
- G** – Bezpośrednia linia odpływowa ze spadkiem ½" na 12" (1,3 cm na 30 cm) za urządzeniem ORCA.  
\* Unikaj używać z syfonów typu P
- H** – Separator tłuszczu (naziemny lub podziemny)
- I** – 62 cm wolnej przestrzeni po obu stronach urządzenia ORCA

## ZASTRZEŻENIE

\*Pracownicy i technicy ORCA / OLIKA Solutions nie są odpowiedzialni za instalację lub konserwację instalacji wodno-kanalizacyjnej, elektrycznej lub informatycznej obiektu\*.